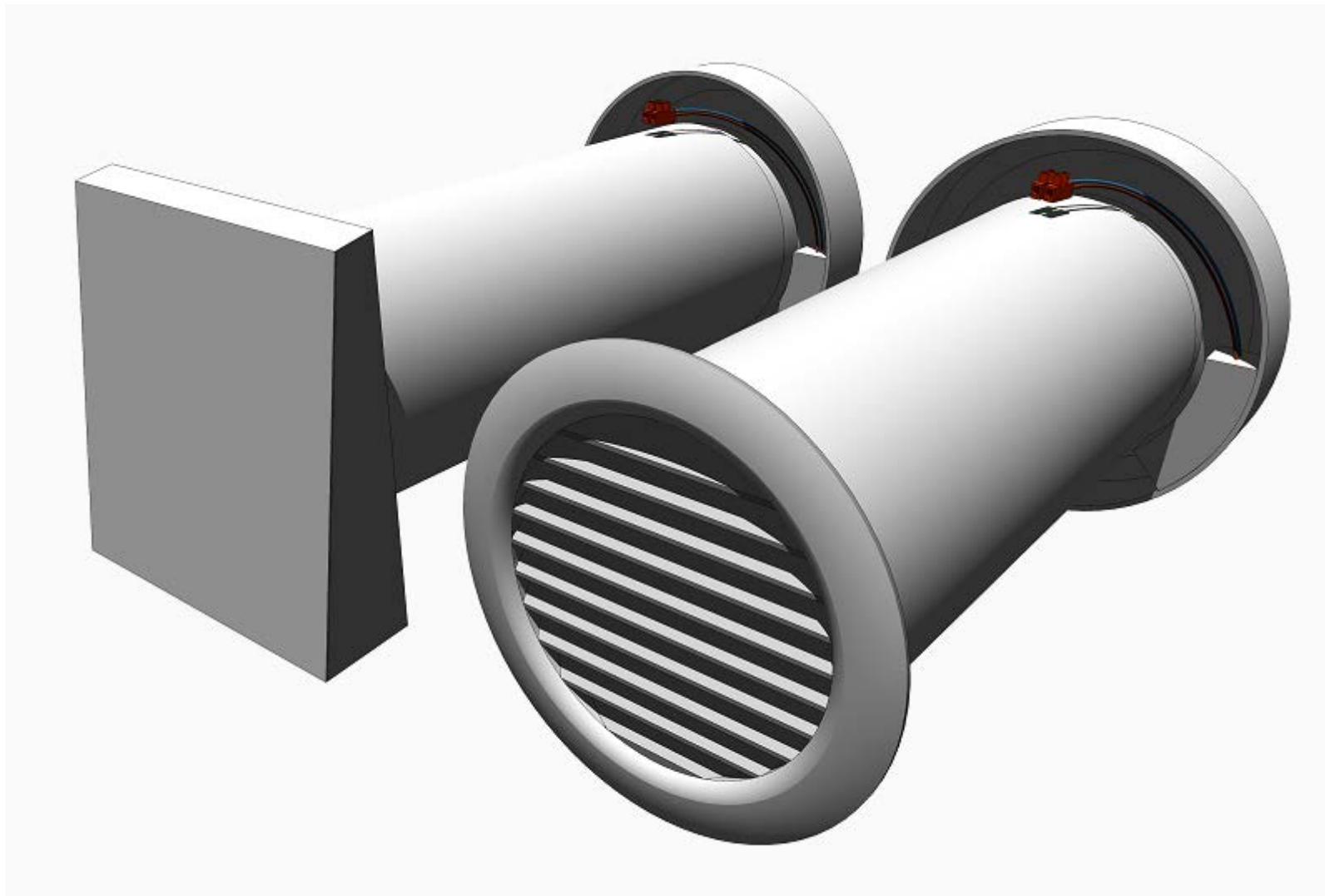


Rekuperátor Charsen -2



Charsen systémy sú navrhnuté tak, aby odstránili znečistený vzduch z priestorov a zabezpečili prúdenie čerstvého vzduchu, vytvárajúc bez ohľadu na sezónu príjemnú a zdravú atmosféru v dome.

Reventa je ventilačné zariadenie s úsporou energie. V zime sa teplo z odpadového vzduchu, ktoré sa nahromadzuje vo výmenníku tepla, prevádza na čerstvý prívod vzduchu bez ďalších nákladov na energiu. V lete - chlad sa miestnosť preniesie do horúceho prichádzajúceho vzduchu z ulice.

obsah

1. Úvod. Výhody a charakteristiky zariadenia systému Charsen -2
2. Zariadenie systémov Charsen -2 s diaľkovým ovládaním
3. Prístroj je sada systémov "master-slave" Charsen -2 s diaľkovým ovládaním
4. Umiestnenie rekuperátora (-ov)
5. odporúčanie
6. Otvor pre rekuperátor
7. Inštalácia rekuperátora
8. Otváranie a zatváranie rekuperačného kanála
9. Montáž súpravy rekuperátora Charsen -2 pre dvojité prevádzku s diaľkovým ovládaním
10. Inštalácia systémov Charsen -2 v miestnostiach bez vonkajších stien
11. Inštalácia systémov Charsen -2 s prívodným potrubím namontovaným na svahu okna
12. Diaľkové ovládanie
13. poruchy
14. Údržba prístrojov
15. Záručný certifikát

Charsen -2

Vetracie a ventilačné zariadenie Charsen -2 je určené na inštaláciu vo vonkajších stenách domov, bytov, kancelárií komerčných a priemyselných priestorov.

Model sa ponúka na jednej z najnižších cien na ukrajinskom trhu, ale najdôležitejšie prvky - entalpický keramický výmenník tepla (Nemecko) a elektronicky ovládaný ventilátor sú vysoko kvalitné. Ovládanie automatizácie vám umožňuje vytvoriť pohodlné podmienky v priestoroch. Model nemá žiadne analógie vo vzťahu medzi cenou, funkčnosťou a kvalitou.

Hlavné výhody systému decentralizovaného vetrania Charsen

1. Pri výrobe sa používajú iba kvalitné a trvanlivé materiály
2. Jednoduchá inštalácia. Nepotrebuje vzduchové potrubie. Inštalované v stene
3. Pracujú ticho
4. Veľmi nízke prevádzkové náklady
5. Neusušuje vzduch, ktorý je dôležitý pre zdravie
6. Pri rekuperácii tepla až do výšky 86% je zaistené nízke náklady na vykurovanie prívodného vonkajšieho vykurovacieho systému
7. Pracujú pri nízkych vonkajších teplotách
8. Jednoduchá a intuitívna obsluha
9. Jednoduché čistenie a údržba

Technické špecifikácie

1. Režimy - "Vetranie s rekuperáciou", "Vetranie", "Maximálne vetranie"
2. Počet rýchlostí v režimoch "Vetranie s rekuperáciou" a "Vetranie":
 - s diaľkovým ovládaním - 3
 - s univerzálnym ovládaním "Twist" - 5
3. Efektívnosť rekuperácie - 86%
4. Potlačanie hluku v uliciach - 39 dB
5. Teplotný režim - od -20 ° C do + 50 ° C
6. Prevádzkové napätie - 230 VAC / 12 VDC
7. Trieda ochrany ventilátora - IP 33
8. Filter - G3

Rýchlosť zariadenia

		1	2	3	4	5
Produktivita v režime "Vetranie s rekuperáciou" s diaľkovým ovládaním	m ³ / hod	8.5	-	15	-	25
Produktivita v režime "Vetranie s rekuperáciou" s univerzálnym ovládaním "Twist"	m ³ / hod	8.5	12	15	20	25
Produktivita v režime "Ventilácia" s diaľkovým ovládaním	m ³ / hod	17	-	30	-	50
Produktivita v režime "Ventilácia" s univerzálnym ovládaním "Twist"	m ³ / hod	17	24	30	40	50
Kapacita prístroja v režime "Maximálne vetranie"	m ³ / hod					60
Spotreba energie	W				06 / 01-06 / 02	
Spotreba energie v režime "Maximálne vetranie"	W					4.6
Hladina hluku	dB (A)	16	19	21	29	36

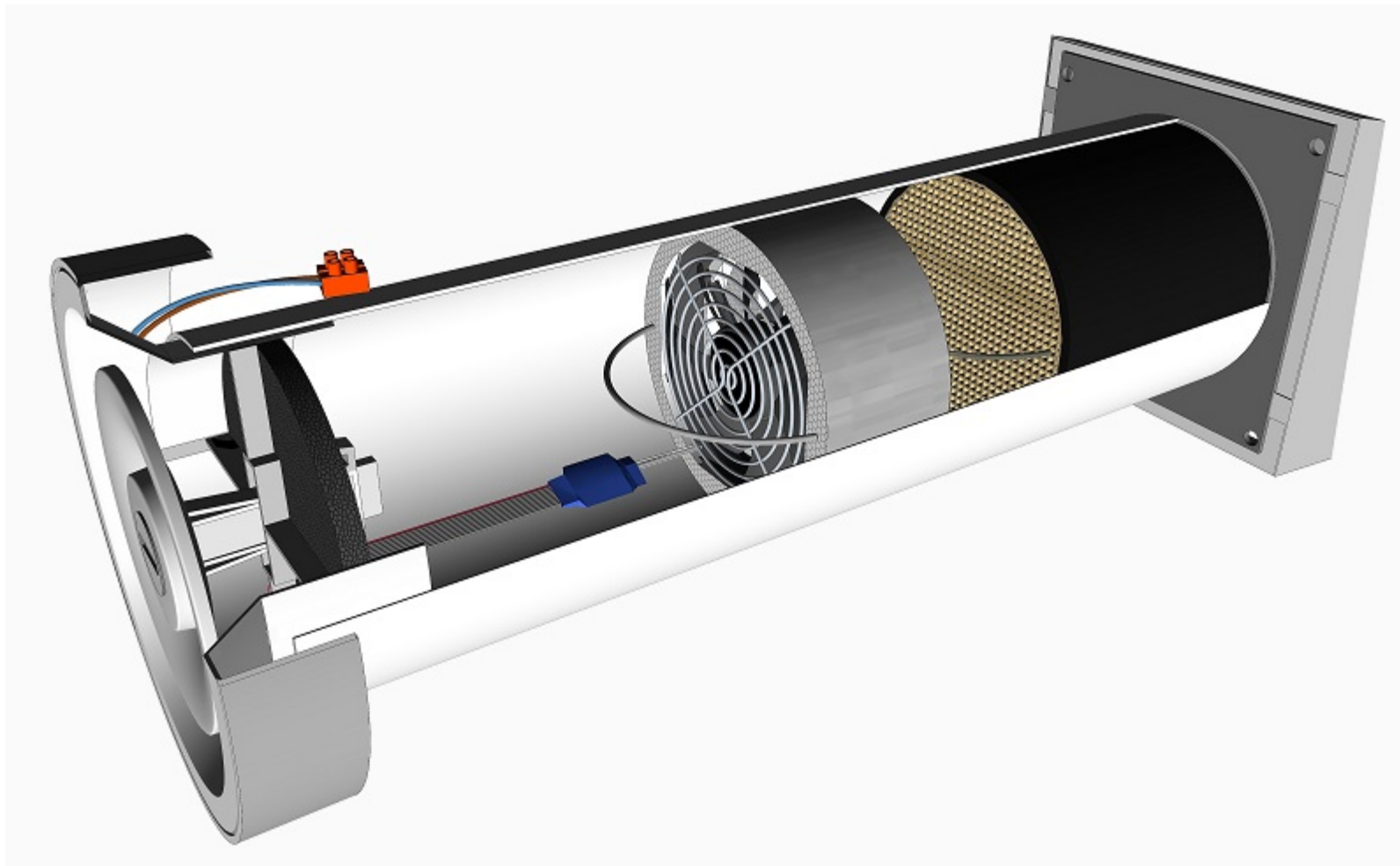
Zariadenie a zariadenie Charsen -2 s diaľkovým ovládaním

1. Elektronicky komutovaný reverzibilný ventilátor

- dlhá životnosť - až 9 rokov nepretržitej prevádzky
- nízka spotreba energie
- nízka hladina hluku
- ochrana pred mechanickými nežiaducimi účinkami
- Vysoká spoľahlivosť v prípade kolísania napätia v sieti
- hladké a presné ovládanie rýchlosti
- žiadne náklady na opravu a údržbu

2. Tepelná batéria z keramiky

- Tepelná batéria je vyrobená z porcelánovej keramiky s prídavkom kordieritu; efektívne prenáša teplo a má veľmi nízky koeficient tepelnej rozťažnosti, ktorý eliminuje výskyt trhlin
- Výmenník tepla sa dá ľahko odstrániť a umyť
- veľkosť batérie Ø142 x 150 mm
- 740 otvorov
- 1,78 m² plochy výmeny tepla



3. Anemostat s 3D umývateľným filtrom

-

v anemostatu zabudované automatické riadenie rekuperátora s fotodetektorom signálov z diaľkového ovládania a prúdový menič 220/12 V

- ľahko dať a odstrániť
- Ø 226 mm

Súprava Charsen 2 (master-slave) s diaľkovým ovládaním

Rekuperátory Charsen -2 v konfigurácii pre synchronný chod sa líšia od základného modelu len automatickým pripojením. **vedúci**

1. Elektronicky komutovaný reverzibilný ventilátor s káblom na pripojenie k termostatu

4. Plastové potrubie

- Plastové potrubie je vyrezané na požadovanú dĺžku a namontované v stene

-

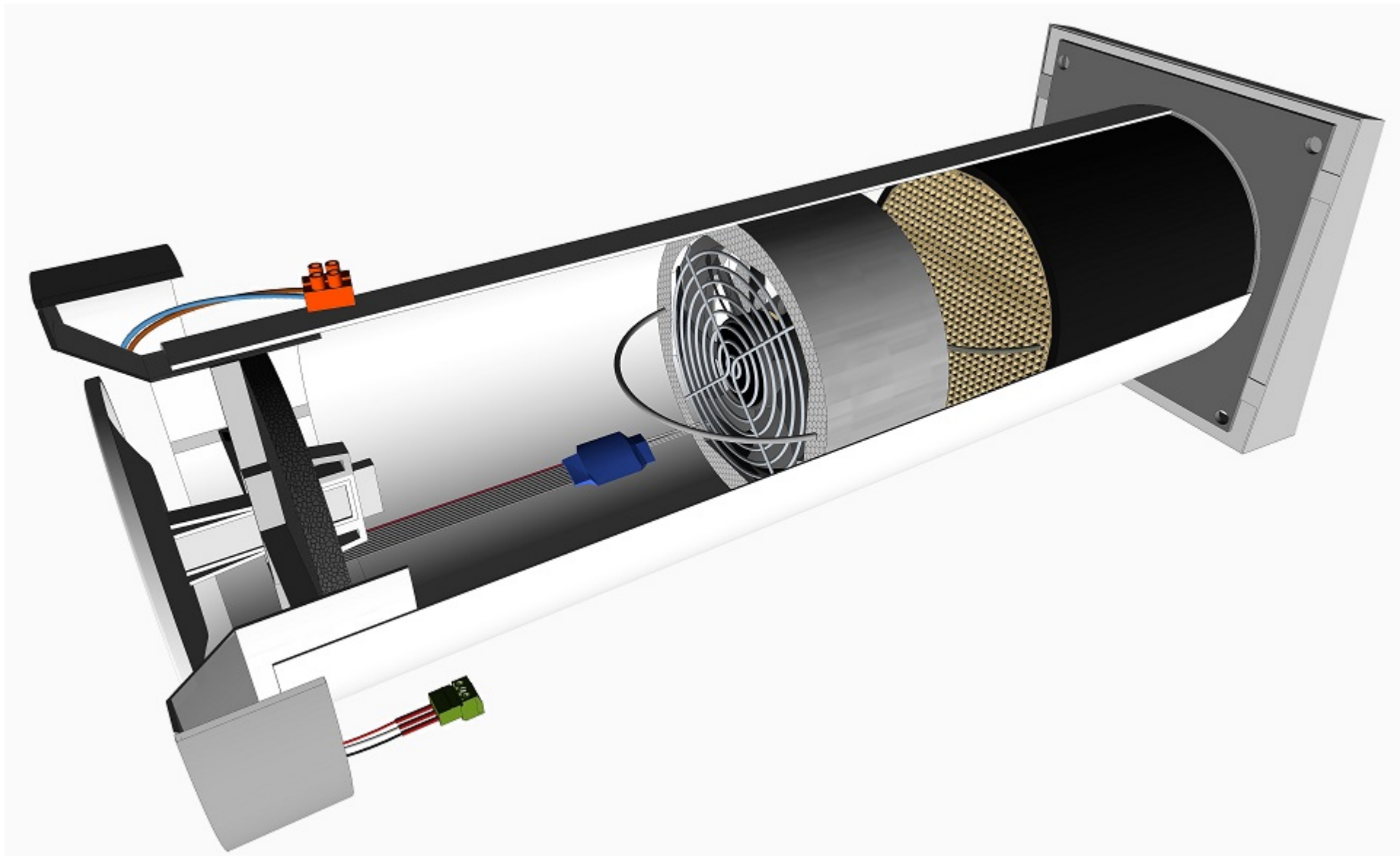
Ø 150 mm

- dĺžka 500 mm

5. Zváračská plastická rezonancia a kovový kryt

- plastová gril Ø 200 mm alebo
- kovový kryt s ohrievačom chráni kanál zariadenia pred vetrom a zrážkami, odstraňuje kondenzáciu zo stien budovy, potláča hluk z ulice
- Výška x šírka x hĺbka - 200 x 200 x 50 mm

2. Tepelná batéria s keramikou



3. Anemostat s konektormi na pripojenie napájacieho kábla 220 V a 12 V kábla na pripojenie k slave rekuperátoru

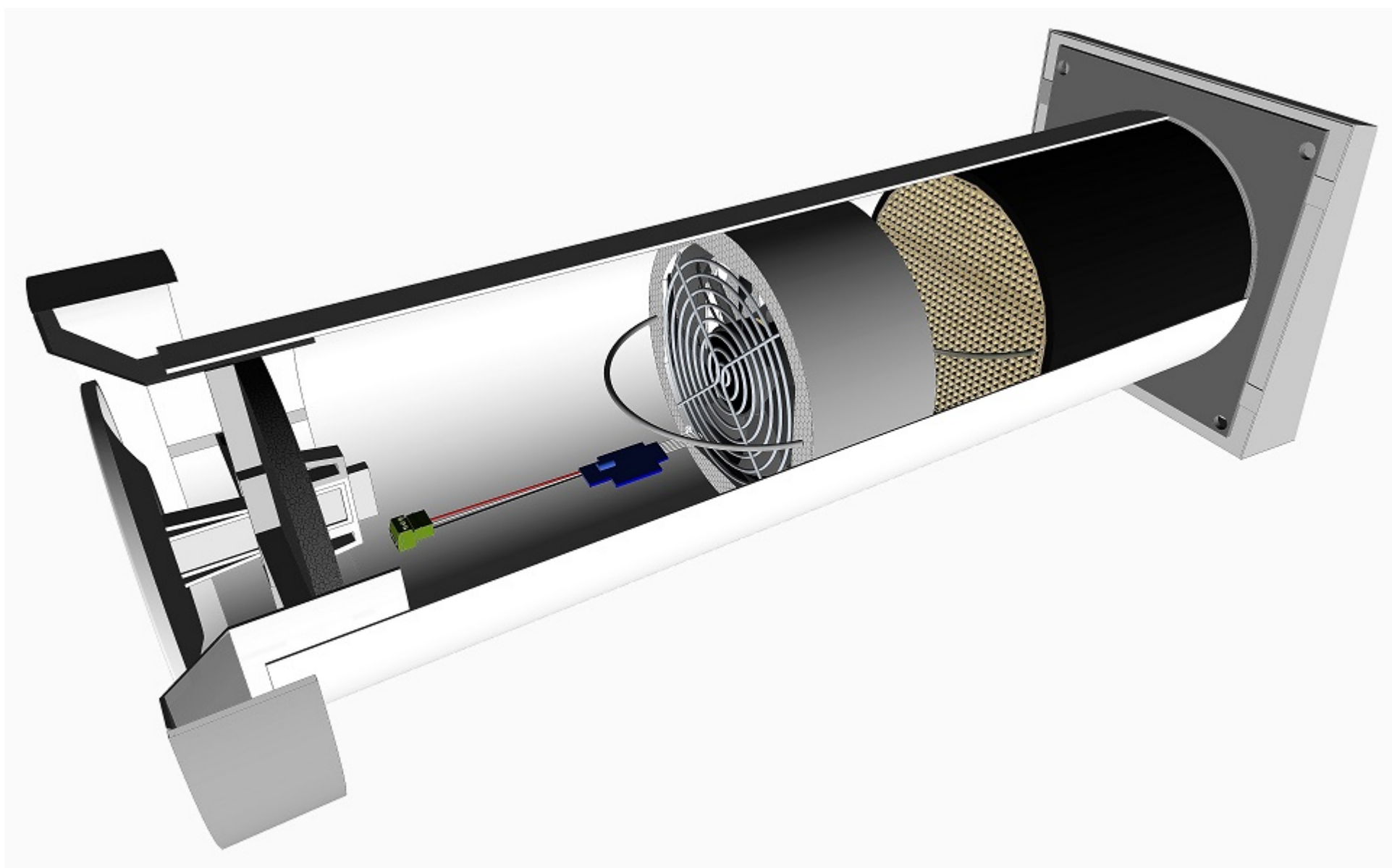
riadený

1. Elektronicky komutovaný reverzibilný ventilátor so svorkovnicou pre pripojenie 12 V napájania z hlavného rekuperátora

4. Plastové potrubie

5. Vonkajšia plastová mriežka alebo vonkajší kovový kryt (kapučňa)

2. Tepelná batéria s keramikou



5. Vonkajšia plastová mriežka alebo vonkajší kovový kryt (kapučňa)

4. Plastové potrubie

3. Anemostat s filtrom

Umiestnenie rekuperátora (-ov)



Rekuperátor je potrebné umiestniť bližšie k stropu a ďalej od dverí. Toto umiestnenie zabezpečuje vysoko kvalitné vetranie priestorov!

Nainštalujte prístroje tak, aby boli ľahko udržiavané. Zvolená pozícia by vám mala umožniť voľnú inštaláciu a odstránenie vnútorného krytu.

Inštalácia zariadení za závesy nepoškodzuje ich prevádzku, ale prekrytie rekuperátora (záchyto) so závesmi znižuje voľný prúd vzduchu a kvalitu vetrania.

Dávajte pozor na umiestnenie nábytku!



Odporúčame, aby na hlavu postele a sedacie súpravy neboli umiestnené rekuperátory

Pri inštalácii viacerých zariadení v rovnakej miestnosti umiestnite rekuperátory vo vzdialenosti najmenej 2 m od seba. Tým sa dosiahne lepšia cirkulácia vzduchu a lepšie vetranie.

Venujte pozornosť umiestneniu rekuperátora (rekuperátorov) zo strany ulice.

Inštalácia v toaletách a kúpeľniach



Inštalácia rekuperátorov v kúpeľniach a toaletách sa neodporúča - vôňa a vlhkosť týchto miestností sa môže rozšíriť do iných miestností v byte!

Pri inštalácii v kúpeľniach by rekuperátory mali byť umiestnené mimo sprchy a vane. Pri používaní týchto miestností prepnite rekuperátor do režimu "odsávača".

Inštalácia v kuchyniach

V kuchyniach často strávime viac času ako v iných izbách našich apartmánov a domov, a preto je vetranie kuchyne nevyhnutnosťou aj vetranie obytných priestorov.

Hlavnou podmienkou pre decentralizované vetranie v kuchyniach je inštalácia spotrebičov čo najďalej od povrchu varenia tak, aby sa tuky nedostali do rekuperátorov počas varenia.



Keď je digestoň zapnutý, prívod vzduchu sa zvyšuje v rekuperátoch a objem výfukového plynu klesá, čo môže viesť k neúplnému zahrievaniu výmenníka tepla. Ak pocítite tok studeného vzduchu v zime, vypnite rekuperátor a zatvorte kryt anemostatu počas jeho prevádzky.



Synchronizácia kuchynských rekuperátorov s rekuperátormi v obývacích izbách nemôže. Kombinácia zariadení môže viesť k vôňu jedla v týchto miestnostiach.

Inštalácia v miestnostiach s krbmi alebo kachľami



Pri inštalácii v miestnosti s krbom alebo sporákom zariadenia značky Charsen dodržujte pravidlá a normy pre inštaláciu ventilačných zariadení v miestnostiach s otvoreným ohňom. Odporúča sa poskytnúť dodatočné vybavenie, ktoré zaisťuje nepretržité dodávanie vzduchu do pecí alebo iných zdrojov otvoreného ohňa, aby sa zabránilo vzniku reverzného ťahu a vstupu oxidu uhoľnatého do miestností.

Inštalácia vo viacposchodových budovách

Inštalácia v domoch s viac ako 5 podlažnými budovami zabezpečuje automatickú kontrolu, ktorá zabezpečuje zvýšenú odvod vzduchu z priestorov v porovnaní s prítokom. Je to spôsobené prítomnosťou dodatočných prirodzených rozťahovacích kanálov v kúpeľniach, kúpeľniach a kuchyniach.

Pri inštalácii systému decentralizovanej ventilácie Reventu v viacpodlažných domoch sa odporúča inštalovať v kúpeľniach a toaletách ventilátory s žalúziami. V čase, keď sa tieto miestnosti nepoužívajú a ventilátory sú vypnuté, žalúzie zablokujú kanál a zabráňujú vytečeniu teplého vzduchu z miestností.



Pri inštalácii nad 6. poschodím v rekuperátoch môže dôjsť k nerovnováhe v prevádzke kvôli nárastom vetra, čo môže viesť k prívodu studeného vzduchu. V takýchto situáciách sa odporúča zariadenie vypnúť a kanál vypnúť.

odporúčanie



Prečítajte si pozorne pokyny. V tejto príručke nájdete informácie o inštalácii, elektrickom pripojení a údržbe prístrojov. V prípade potreby kontaktujte výrobcu.



Ubezpečte sa, že za predpokladu inštalácie zariadení sa bude vykonávať v súlade s modernými stavebnými predpismi a súčasnými bezpečnostnými predpismi!

Zabezpečte, aby sa prísne dodržiavali miestne požiadavky na inštaláciu vetracích a elektrických zariadení!

Zverte inštaláciu systémov špecializovaným firmám!

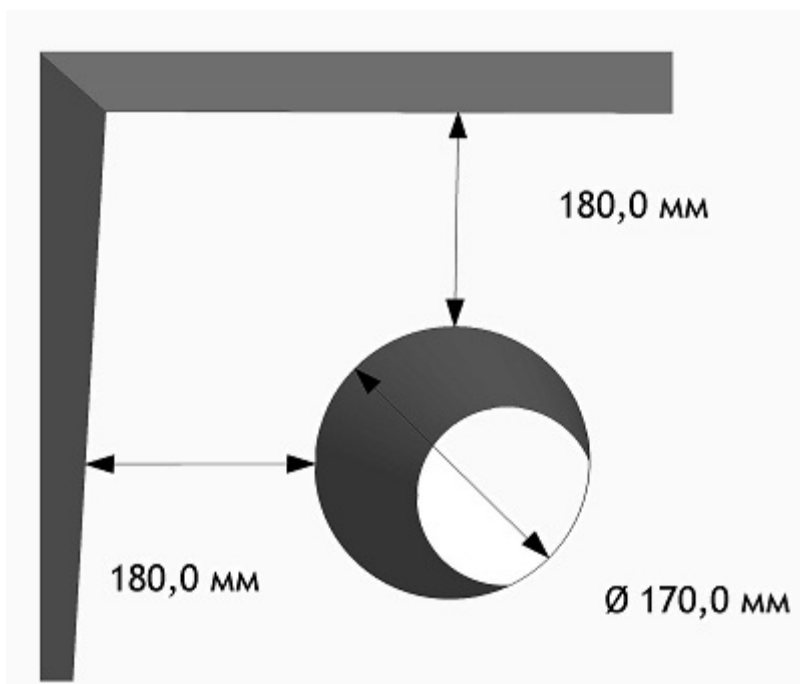
Inštalujte v ochrannom zariadení!



Pre inštaláciu systémov Charsen budete potrebovať dodatočné materiály, ktoré nie sú súčasťou dodávky:

- stavebná pena
- kábel s prierezom $2 \times 1,5 \text{ mm}^2$ na pripojenie 230 VAC k rekuperátoru
- pri inštalácii rekuperátorovej súpravy "master-slave" s diaľkovým ovládaním vyžaduje pripojenie rekuperátorov kábel s prierezom $3 \times 0,75 \text{ mm}^2$

Otvor pre rekuperátor



Pri montáži rekuperátora vytvorte otvor s priemerom najmenej 170 mm.

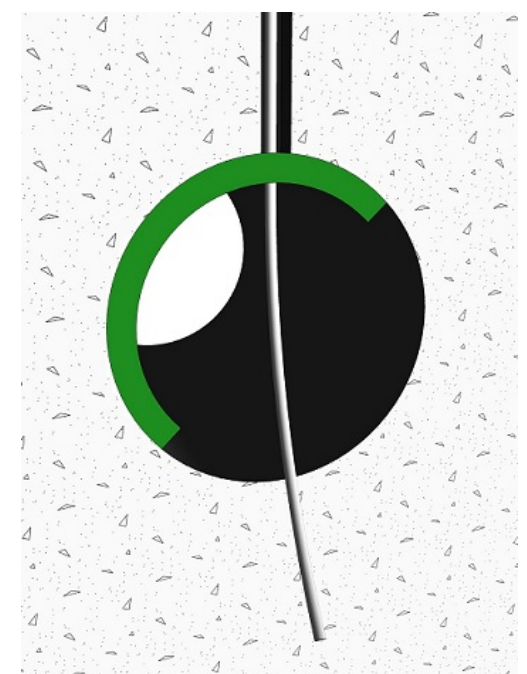
- ! Neotvorte otvor vzdialenejší od 180 mm od okraja až po steny a strop.
- ! Uistite sa, že otvor neovplyvňuje nosnosť steny!

Inštalácia rekuperátora

1. Pripojte napájacie vodiče k miestu inštalácie rekuperátora podľa inštalčných schém.
 Pri inštalácii modelu Charsen -2 na napájanie zariadenia je potrebné pripojiť kábel zo siete 220 V.
 Pri inštalácii sady rekuperátorov typu "master-slave" Charsen -2 na napájanie "vedúceho" zariadenia je potrebné pripojiť kábel zo siete 220 V.
 Na napájanie "slave" rekuperátora položte kábel $3 * 0,75 \text{ mm}^2$ z "hlavného" rekuperátora na "podriadený".



Na obrázku je zelená zóna, vhodná na pripojenie kábla ku svorkovnici anemostatu.



Ak je to nutné, poraďte sa s elektrickým vodičom s rekuperátorom podľa schémy zapojenia so zástupcom výrobcu.

2. Rozbaľte zariadenie a usporiadajte všetky jeho súčasti oddelene.



Pri manipulácii s výmenníkom tepla - z keramiky vždy dávajte pozor, môže pri páde ľahko prasknúť z nárazu!

Dodávaci balík Charsen obsahuje:

1. Keramický tepelný regenerátor
 2. Reverzný ventilátor
 3. Vzduchové potrubie PVC
 4. Vonkajší plastový gril alebo vonkajší kovový kryt
 5. Anemostat s 3D filtrom
 6. Diaľkové ovládanie (diaľkové ovládanie)
- V dodávacej súprave "master-slave" jedno diaľkové ovládanie do "vedúceho" rekuperátora
 - Rekuperátory, ktoré sú pripojené k univerzálnej ovládacej jednotke "Twist", nie sú dokončené

3. Zmerajte hrúbku steny a pripravte plastovú rúru na inštaláciu:



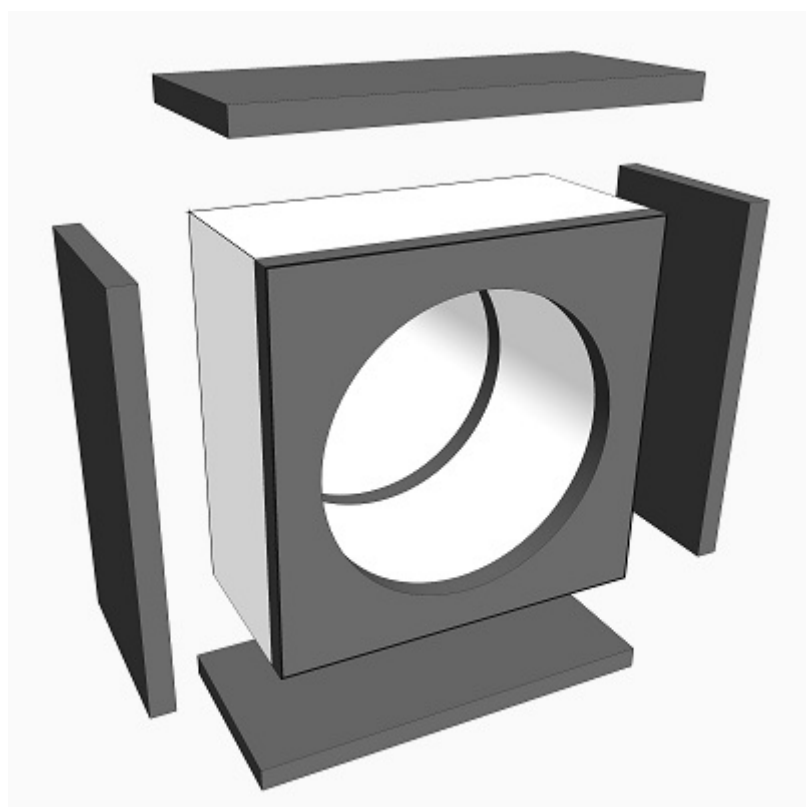
Dodávacia sada obsahuje dĺžku potrubia 500 mm.

Pre steny od 300 do 480 mm - pridajte k hrúbke steny 30 mm a zmerajte vzdialenosť dosiahnutú na plastovom potrubí. Odstráňte prebytočnú časť.

Pre steny od 500 mm a viac - zakúpte dodatočnú plastovú ventilačnú rúru Ø 150 mm požadovanej dĺžky, alebo zväčšite chýbajúcu časť pomocou dielu vetracieho plastového potrubia Ø 150 mm.



Montáž do steny až do hrúbky 300 mm



Ak je zariadenie inštalované tak, aby jeho vyčnievajúca časť bola v miestnosti, môžete ho zavrieť akýmkoľvek ozdobným prvkom z akéhokoľvek materiálu.

Pripravte plastickú rúru, berúc do úvahy hrúbku steny s vonkajším alebo vnútorným prémom pre rekuperátor + 30 mm.

Pri stenách do 300 mm - v oblastiach, kde je rekuperátor namontovaný, zvonku alebo vnútri domu, je potrebné zväčšiť stenu na 300 mm, pretože celková dĺžka všetkých rekuperátorov zabudovaných do steny je 300 mm.

Ak je stena zväčšená zvonka, vyčnievajúca časť zariadenia musí byť v tepelnej izolačnej vrstve, aby sa znížil vplyv teploty vonkajšieho vzduchu na účinnosť zariadenia. Na zvýšenie hrúbky steny môžete použiť vonkajšiu izoláciu stien (polystyrénovú penu, min vlnu atď.), ktorá je omietnutá alebo pokrytá drevenými, kovovými a atď. Panelmi.



4. Vložte plastovú rúrku do otvoru v stene. Rúrku namontujte tak, aby vyčnievala o 10-15 mm a do ulice a do miestnosti.

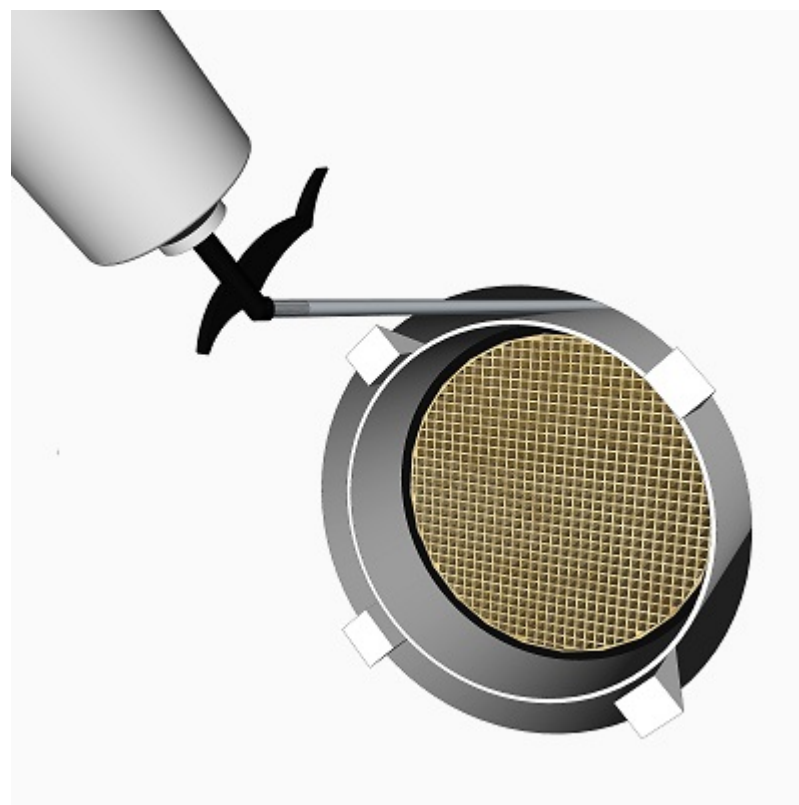
Pripevnite potrubie akýmkoľvek vhodným spôsobom (napríklad klinmi) s miernym sklonom k ulici (1-2 °), aby sa mohla vyčerpať kondenzovaná vlhkosť.

5. Priestor medzi kompozičnou rúrkou a stenou sa kvalitatívne naplní montážnou penou pozdĺž celej dĺžky.



Nedovoľte, aby sa počas inštalácie rúrky vyformoval! Kazetu je možné vložiť iba do nedeformovanej rúry!

Pri plnení penou vložte kazetu do trubice - zabráni sa jej deformácii.



6. Montáž vonkajšej plastovej mriežky

Naneste na plastový gril vodotesný silikón tak, ako je to na obrázku, a vložte ho do rúrky, čím smeruje dosky roštu nadol. Zabezpečte rošt.

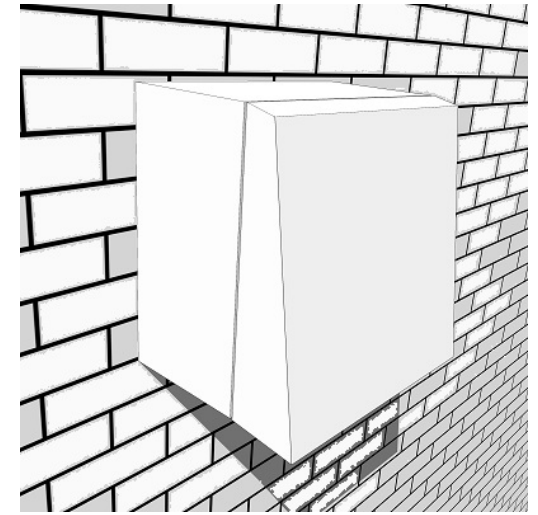
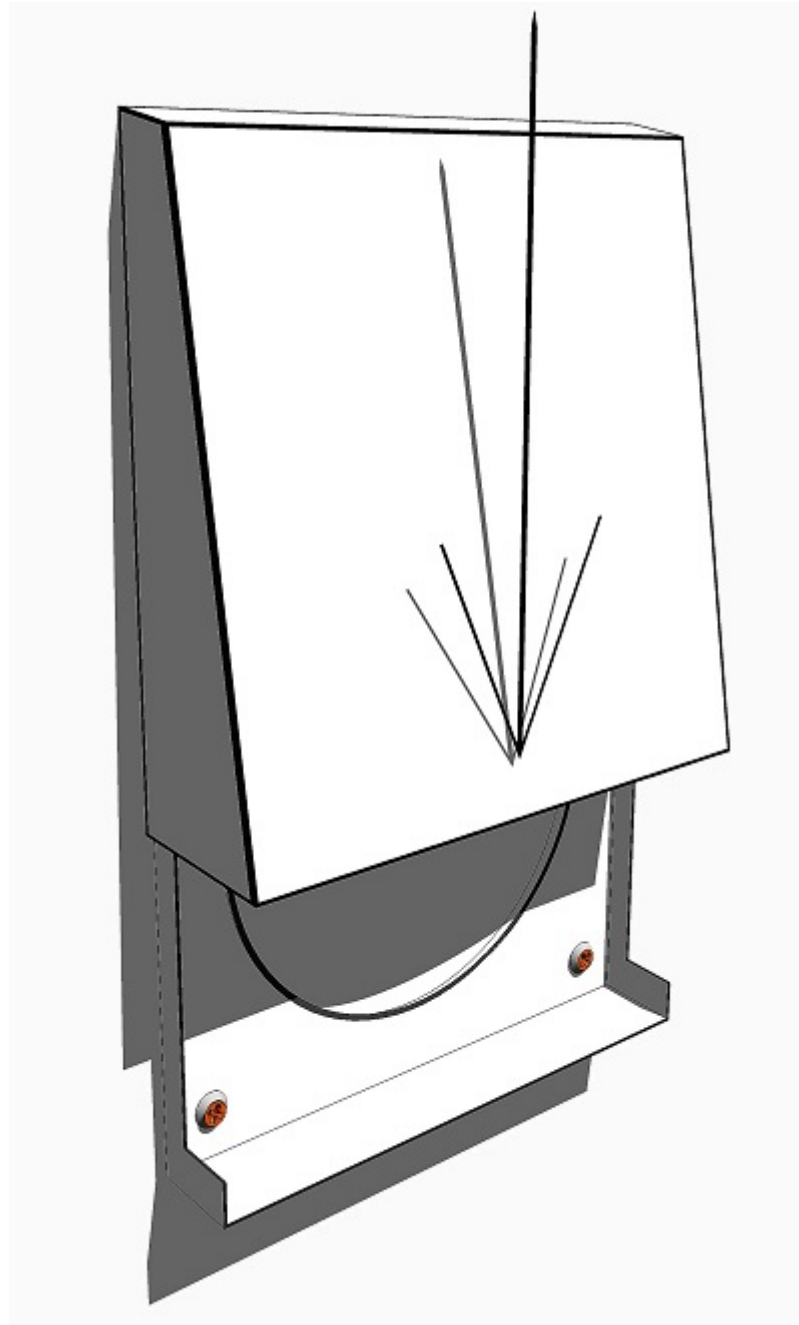
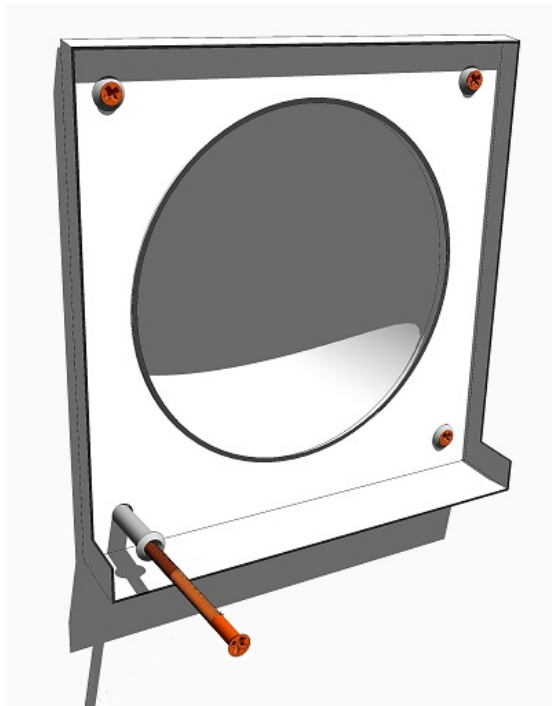



Inštalácia vonkajšieho kovového krytu (krytu)

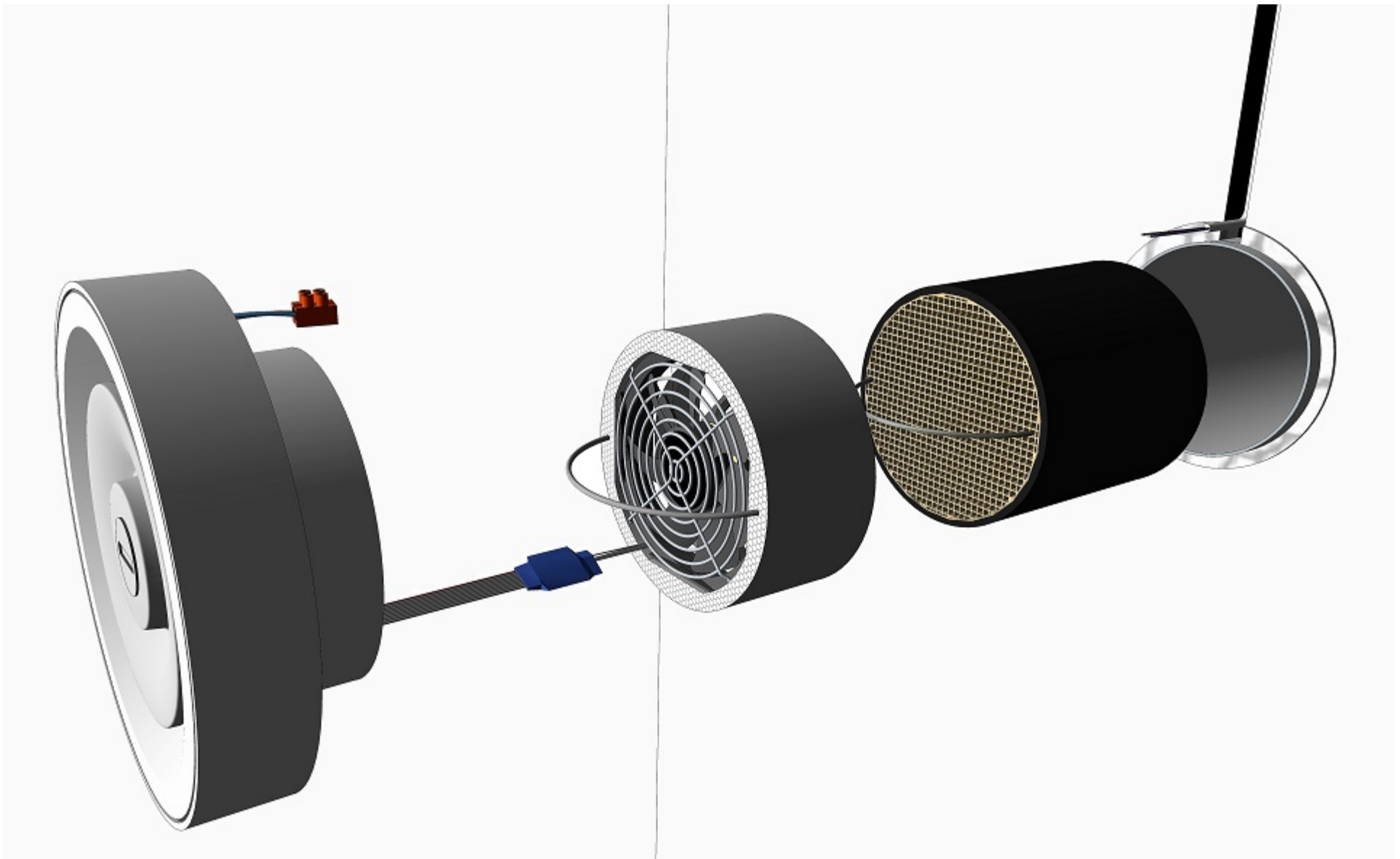
Umiestnite montážnu dosku na stenu pomocou plastového potrubia. Vyvrtajte otvory a pripevnite dosku k stene alebo krabici.

Dajte kapotu na montážnu dosku.

Odporúčame horné a bočné otvory medzi kapotou kapoty a stenou (skriňou), aby sa zakryli elastickým mrazuvzdorným tesnením.



7. S rukoväťou do miestnosti vložte termokeramický regenerátor do rúry a posuňte ho na vonkajší okraj steny.
 Pri manipulácii s výmenníkom tepla - z keramiky vždy dávajte pozor, môže pri páde ľahko prasknúť z nárazu!
8. S rukoväťou do miestnosti vložte ventilátor do potrubia a presuňte ho do zásobníka tepla.

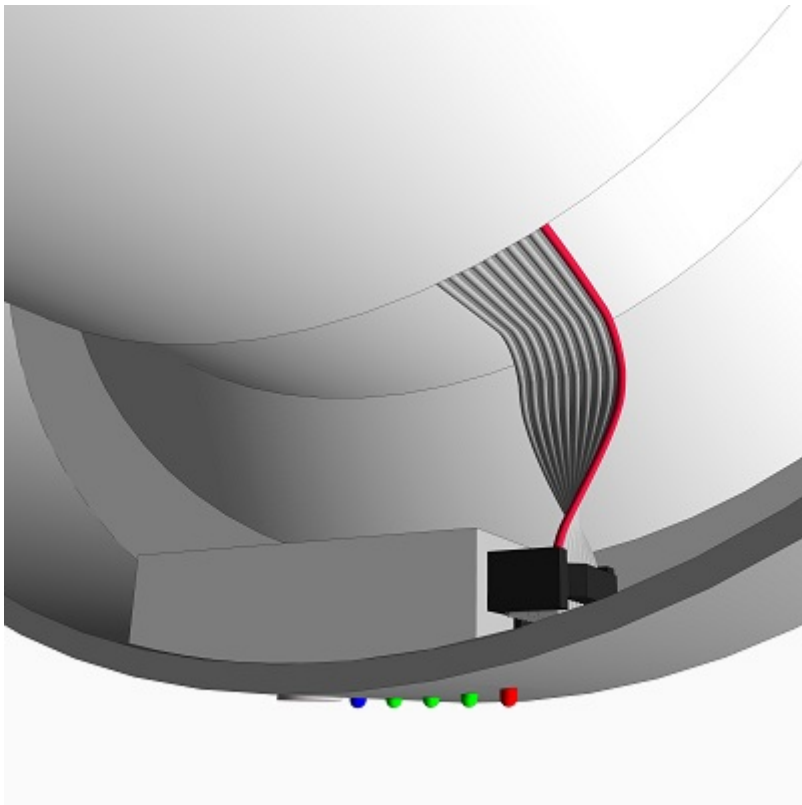


9. Pripojte kábel 220 V cez svorkovnicu pomocou kábla z anemostatu.



Pri pripájaní k sieti 220 V buďte zvlášť opatrní!

Výrobca nenesie zodpovednosť za škodu spôsobenú ľuďom a zariadeniu s neprofesionálnou inštaláciou.

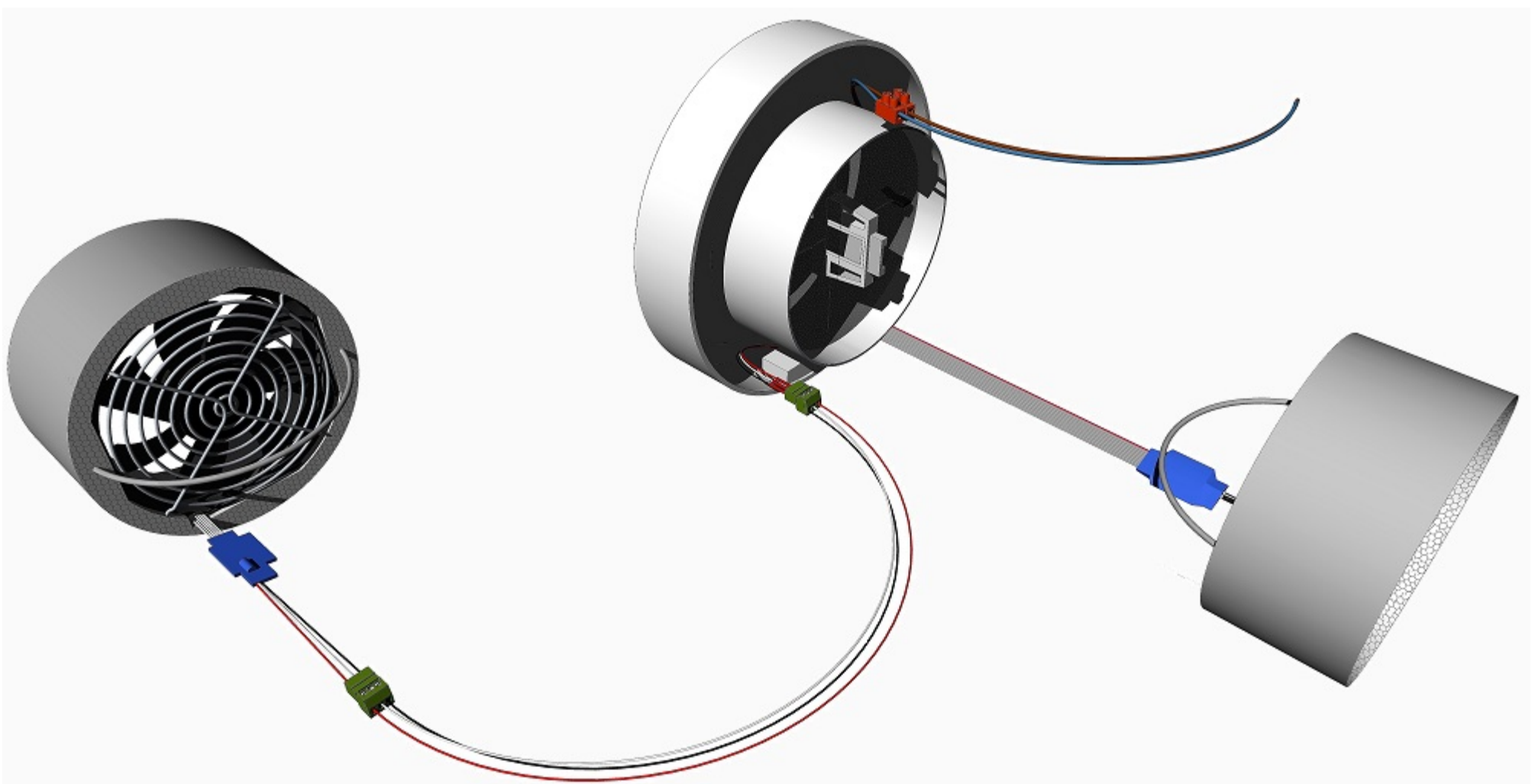


10. Pripojte konektor kábla ventilátora ku konektoru na vnútornej strane anemostatu.
11. Stlačte prst na slučku ventilátora tak, aby sa neohýbal a jemne zatlačte anemostat do plastovej trubice smerom dole k stene.

Inštalácia rekuperátora Charsen -2 pre dvojité prevádzku s diaľkovým ovládačom

Ventilátor poháňaného rekuperátora s napájacím a kontrolným svorkovníkom

Anemostat hlavného rekuperátora s pripojením 220 V a svorkovnica na pripojenie kábla k podriadenému rekuperátoru 220 V



Kábel 3 * 0,75 mm²

Ventilátor hlavného rekuperátora s pripojovacím káblom k anemostatu

Pri inštalácii spojeného systému Charsen -2 sú zariadenia kombinované pomocou automatického ovládania, v ktorom sa konštruktívne predpokladá, že jeden rekuperátor je Master a druhý je podriadený. Spínacie režimy a rýchlosti Diaľkové ovládanie sa vykonáva pomocou Master Recuperator. Synchronizácia s slave sa uskutočňuje prostredníctvom káblového spojenia medzi rekuperátormi.

Pripojovací vodič medzi rekuperátormi Master a Slave je pripojený ku svorkovniciam z hlavného anemostatu rekuperátora a ventilátora slave. Červený vodič spojenia ventilátora zodpovedá V "+". Čierny vodič spojenia ventilátora zodpovedá V "-". Biele drôtové spojenie ventilátora je regulátor.



Nainštalujte rekuperátory, ktoré sú spojené jedným ovládaním vo vzdialenosti najmenej 2 metre od seba.

Pri inštalácii spárovaných zariadení sú Master a Slave určené podľa vôle a konektivity .

Na pripojenie kábla k ventilátoru rekuperátora Slave je potrebné vložiť kábel do potrubia. Odporúčame vám urobiť výrez v plastovom potrubí z okraja do hĺbky, čo vám umožní vložiť anemostat do steny. Tento káblový vývod umožní voľný odber ventilátora a výmenníka tepla pre údržbu.



Otváranie a zatváranie rekuperačného kanála

Kryt anemostatu je upevnený v troch polohách - úplne otvorený, otvorený a uzatvorený. Ak chcete vybrať polohu veka, kliknite na ňu a uvoľnite ho. Po kliknutí sa viečko uzamkne v jednej z polôh.



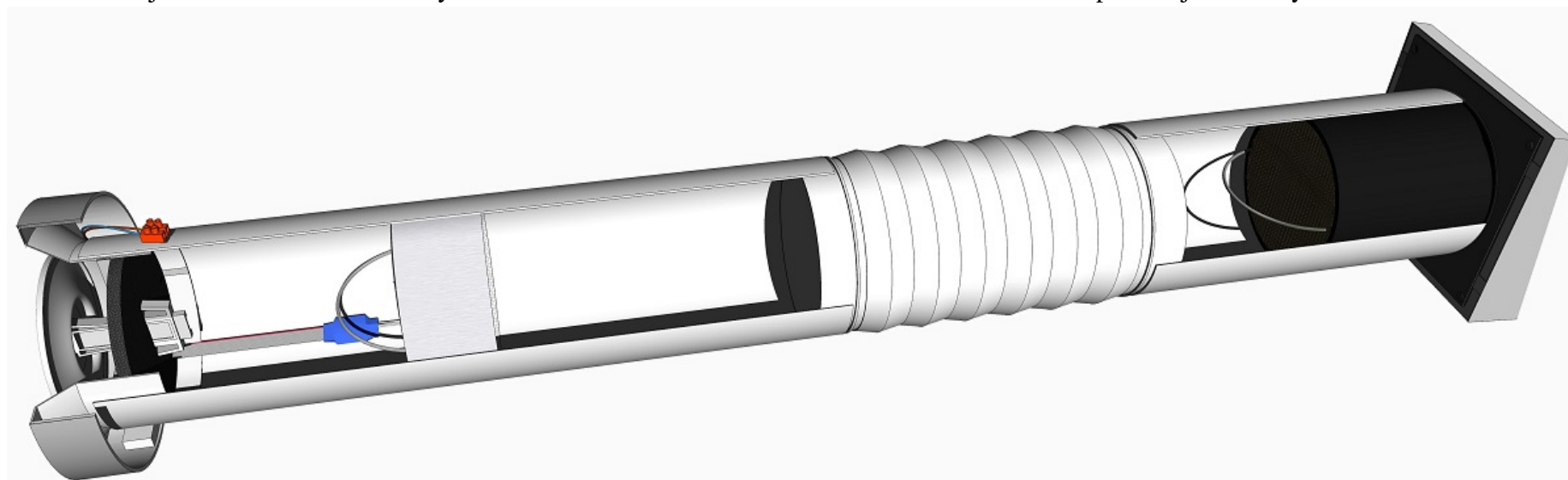
Inštalácia systémov Charsen -2 v miestnostiach bez vonkajších stien

Na vetranie priestorov, ktoré nemajú vonkajšie steny alebo miestnosti s balkónmi, sa pri inštalácii systémov Charsen -2 položia plastové kanály Ø150 mm.

! Vzduchový kanál je položený na jednu miestnosť s jedným rekuperátorom. V systémoch nie je predpokladané rozvetvenie vzduchových kanálov z jedného výmenníka tepla do niekoľkých miestností.

Systém s vzduchovým kanálom pozostáva z 3 častí: vonkajšej, oddeliteľnej a vnútorný.

Vnútorná časť je namontovaná z oddelených miestností na odnímateľnú časť. Na strane miestnosti v potrubí je reverzný ventilátor a anemostat.



Plastové potrubie Ø150

Plug-in časť

Plastová rúrka Ø150 vonkajšej časti

Na udržanie výmenníka tepla umiestneného vo vonkajšej stene a samotnom potrubí sa predpokladá inštalácia odstrániteľnej časti s dĺžkou najmenej 500 mm.

Odnímateľná časť je vyrobená z kovového ohybného vetrania a upevnená na plastových adaptéroch pomocou kovových dlhých svoriek. Plastové adaptéry odnímateľnej časti sú inštalované do kanálov potrubia.

Vonkajšia časť potrubia je zasunutá do otvoru vo vonkajšej stene a opatrne vypenená montážnou penou. Dĺžka potrubia musí byť najmenej 300 mm, vyčnievať do miestnosti na spojenie s odpojiteľnou časťou potrubia minimálne 70 mm.

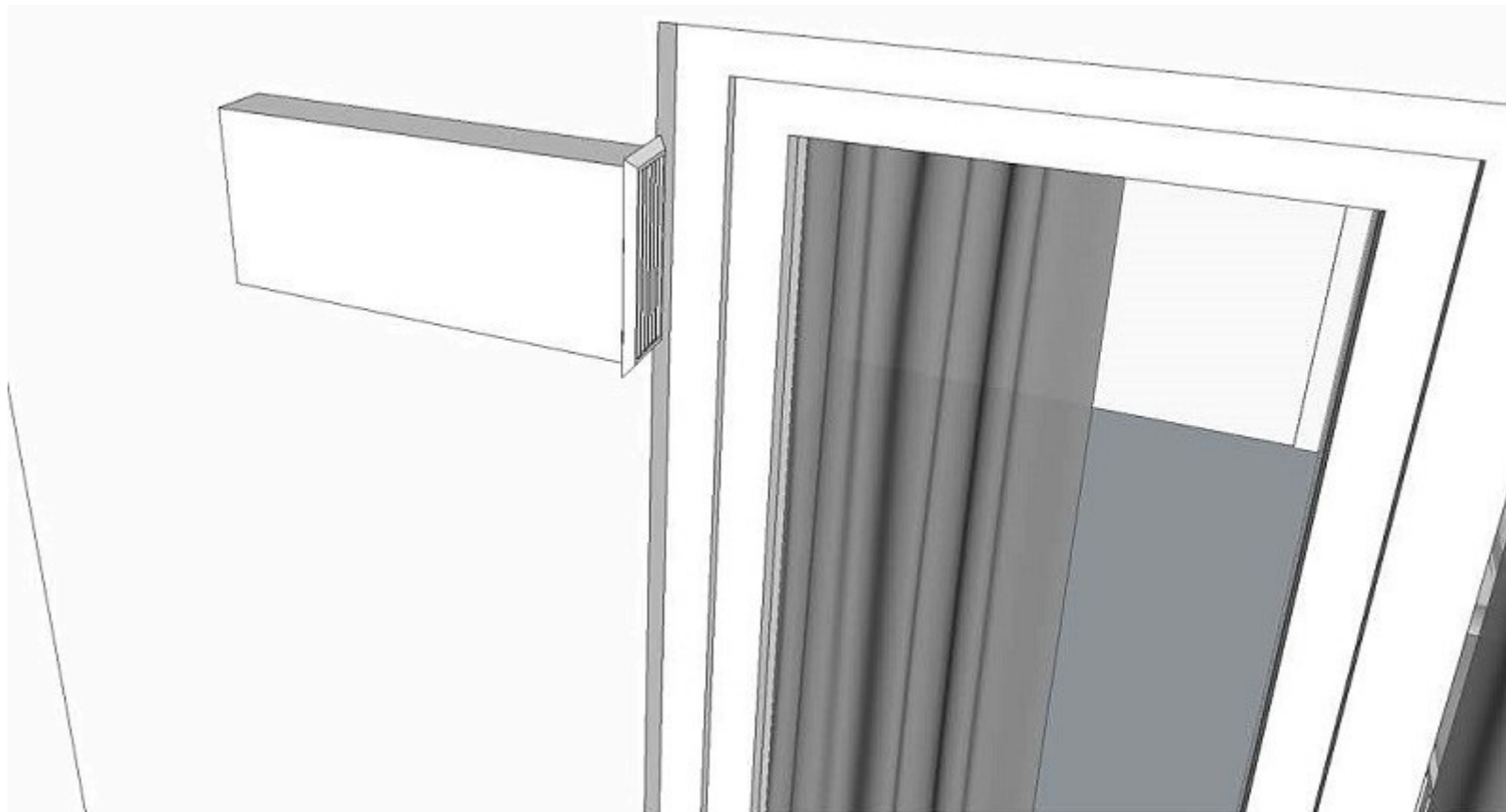
Potrebné je položiť vzduchové potrubie so sklonom 1-2 ° smerom na ulicu.

V potrubí sa môže vytvoriť kondenzát. Ak je potrubie nasadené z viacerých potrubí, spoje sú utesnené ventilačnou páskou.

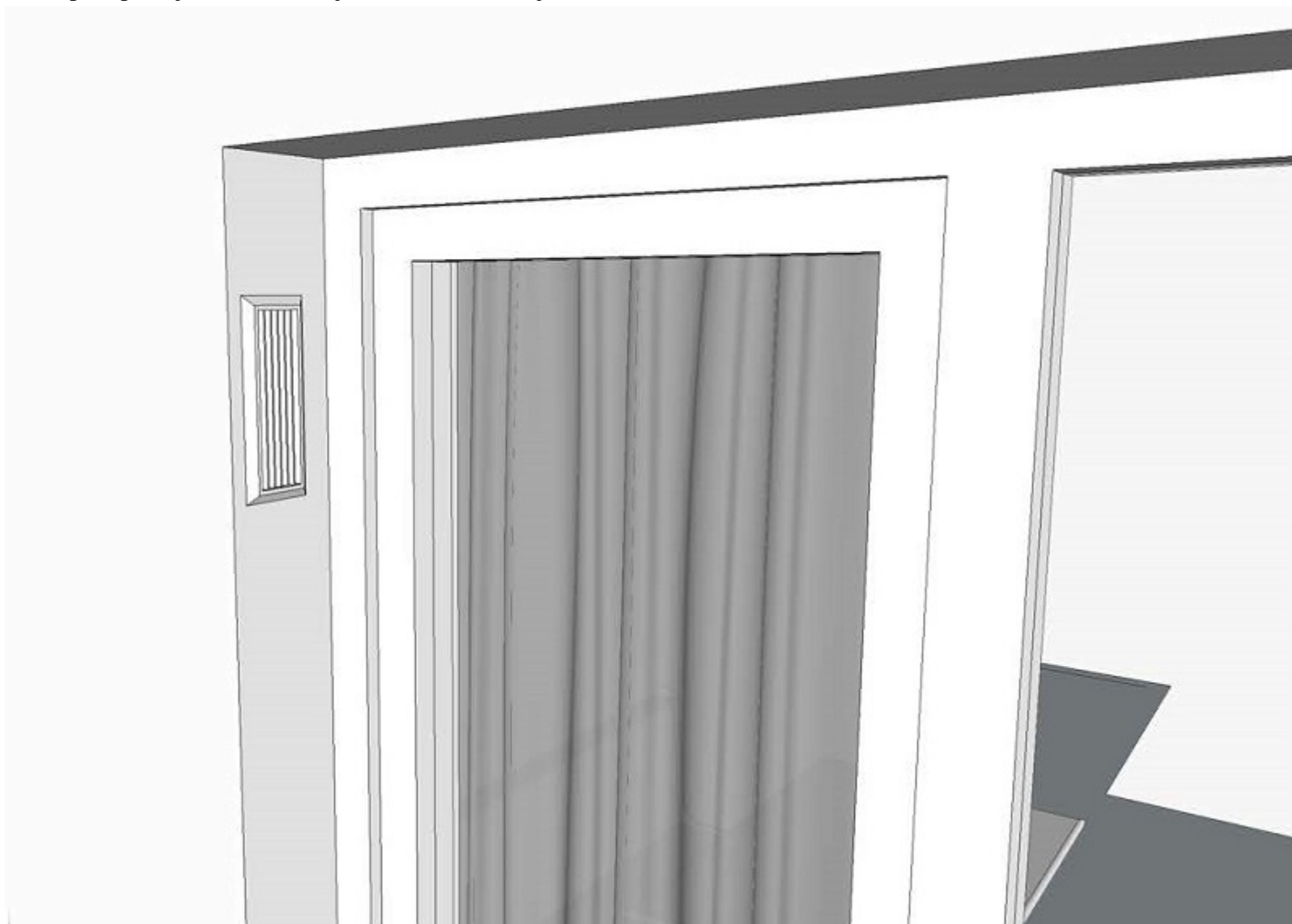
Ohrev kanálu v teplej miestnosti nie je potrebný.

Inštalácia systémov Charsen -2 s prívodným potrubím namontovaným do špalety okna

Krabica na nasávanie vzduchu je namontovaná na vonkajších stenách vo vrstve tepelnej izolácie domu.



Rúra na nasávanie vzduchu sa po tepelnej izolácii vonkajších stien namontuje do sklonu okna.



Diaľkové ovládanie



Ventilačný systém Charsen -2 s diaľkovým ovládaním (diaľkové ovládanie) môže pracovať v 3 režimoch a 3 rýchlostiach.

Diaľkové ovládanie vám umožňuje nastaviť funkciu ventilačného systému podľa vašich pohodlných prevádzkových podmienok. Zmenou rýchlosti ventilátora si môžete vybrať "nočnú" alebo "dennú" rýchlosť s pohodlnými prevádzkovými podmienkami pre vás.

1. 3-rýchlostný režim "Vetranie s rekuperáciou" - sacie a odsávacie vetranie s rekuperáciou tepla. Cyklická prevádzka systému so zmenou spätného prúdu vzduchu (výfuk alebo prítok) každých 70 sekúnd.
2. 3-rýchlostný režim "Vetranie" - vetranie bez zotavenia. Systém vytvára pohyb vzduchu jedným smerom (výfuk alebo prítok).
3. Režim "Intenzívne vetranie" - zdokonalený režim vetrania bez zotavenia. Systém pracuje so zvýšenou produktivitou v jednom smere (výfuk alebo prítok).

Model Charsen -2

rýchlosť

	1	2	3
Kapacita v režime "Ventilácia", m ³ / hod	8.5	15	25
Produktivita v režime "Ventilácia", m ³ / hod	17	30	50
Výkon v režime "Intenzívne vetranie", m ³ / hod			60
Hladina hluku, dB (A)	16	21	36

Diaľkový ovládač je dodávaný s Charsen -2



1. Diaľkové ovládanie
2. Napájanie
3. Držiak batérií

Pred použitím diaľkového ovládača vytiahnite plastovú poistku. Nastavené prevádzkové režimy a rýchlosť sa zobrazujú pomocou displeja na anemostat (vnútorný kryt).



Pri pripájaní a napájaní rekuperátora na anemostat sa rozsvieti červená LED dióda.

1. Vetrание s rekuperáciou

Tlačidlá "1", "2", "3" - voľba rýchlosti v režime "Ventilácia s rekuperáciou". Zelené LED diódy na anemostatu indikujú rýchlosť ventilátora.

- jedna horiaca LED - 1 rýchlosť,
- dve horiace LED diódy - 2 rýchlosti,
- tri horiace LED diódy - 3 rýchlosti,

Krátke blikanie modrej LED signalizuje, že ventilátor zmenil smer otáčania. Ventilátor sa reverzuje každých 70 sekúnd.

Tlačidlá "4" - "9" - duplicitné tlačidlo "3".

Tlačidlá "nahor" a "dole" - postupne zvyšujú alebo znižujú rýchlosť.

2. ventilácia

Keď je aktivovaný režim "Ventilácia s regeneráciou" s vybranou rýchlosťou (1-3 zelené LED), stlačením tlačidla "0" sa aktivuje režim "Ventilácia" na kapote. Modrá LED sa rozsvieti a rekuperátor vstúpi do režimu ventilácie.

Súčasné zobrazenie rýchlosti prevádzky rekuperátora a modrej LED indikujú rýchlosť prevádzky rekuperátora v režime "Ventilácia".

Opätovné stlačenie tlačidla "0" v režime "Vetrание" zmení smer pohybu vzduchu na prítok. Po zmene smeru jazdy začne blikáť modrá LED dióda.

Ak chcete vypnúť režim ventilácie, stlačte tlačidlo "1" - "9" a zariadenie vstúpi do režimu "Ventilácia s rekuperáciou".

3. Vypnite rekuperátor (y)

Každé červené tlačidlo vypne rekuperátor (-y).

4. Intenzívne vetranie

Režim "intenzívneho vetrania" sa aktivuje na odsávači pomocou tlačidla "0", keď je spotrebič vypnutý. Keď je režim vypnutý, červená LED zhasne a rozsvieti sa modré svetlo.

Stlačením tlačidla "0" v režime "intenzívneho vetrania" sa zmení smer pohybu vzduchu na prítok. Po zmene smeru jazdy začne blikáť modrá LED dióda.



Zariadenie v režime "Intenzívne vetranie" pracuje 10 minút, potom sa prepne do režimu "Vetranie s rekuperáciou" na druhú rýchlosť.

5. Vypnutie indikácie

Tlačidlo "vľavo" vypne displej na anemostat. Po zmene režimu alebo rýchlosti sa displej rozsvieti na 1 sekundu, čo indikuje nový zvolený režim alebo rýchlosť.

Tlačidlo "vpravo" zapne displej na anemostat .



poruchy



Pri práci so sieťou 220 V buďte zvlášť opatrní! Výrobca nenesie zodpovednosť za škodu spôsobenú ľuďom a zariadeniu!

V prípadoch, keď prístroj nereaguje na príkazy z diaľkového ovládania, ventilátor nefunguje, s inými poruchami - výrobca vykonáva záručnú a popredajnú službu tým, že nahradí vadné zásielky novými.



Vážení zákazníci, v prípade akýchkoľvek porúch zariadení skontrolujte, či je systém nainštalovaný a či sú pripojené napájacie káble podľa pokynov, či je napájanie 220 V napájané zariadením, či zariadenie pracuje v požadovanom režime, batérie diaľkového ovládača nemusia byť vymenené.

1. Charsen -2 rekuperátorová automatická sada s diaľkovým ovládaním

- Anemostat s pripojovacím terminálom 220 V
- Ventilátor s káblom pripojenia k automatike, zabudovaný do anemostatu
- diaľkové ovládanie



2. Automatizovaná sada "master" rekuperátora Reventa RV-2 s diaľkovým ovládaním

- anemostat "vedúci" rekuperátor s pripojovacími svorkami 220 V a 12 V
- Ventilátor s káblom pripojenia k automatike, zabudovaný do anemostatu
- diaľkové ovládanie



3. Ventilátor "slave" rekuperátor Charsen -2 s terminálom

Údržba prístrojov

Jednoduché čistenie rekuperátorov rozlišuje systém Revent medzi inými. Pri konštrukcii sa odstránia všetky spojenia, ktoré by mohli narušiť údržbu. Čistenie zariadenia trvá len niekoľko minút.

Čistenie filtra

Umývateľný 3D filter poskytuje triedu čistenia vzduchu 3G a je navrhnutý pre dlhú životnosť.

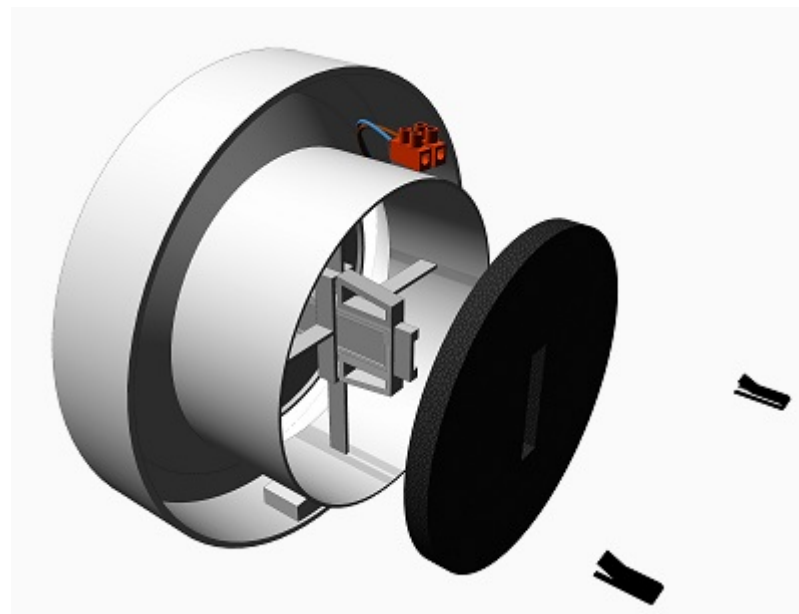


Pri údržbe spotrebiča vždy vypnite napájanie 220 V!



Odporúčame vám, aby ste pravidelne skontrolovali, či je filter znečistený, av prípade potreby ho vyčistite. Ak chcete filter vyčistiť, vytiahnite anemostat z plastovej rúrky.

Odstráňte svorky a 3D filter. Filter opláchnite pod tečúcou vodou. Zničte filter a umiestnite ho na svorky v anemostatu.



Čistenie ventilátora

Dokonca aj s filtrom a jeho pravidelným čistením sa na ventilátore vyskytuje malé množstvo prachu, čo môže viesť k zníženiu jeho účinnosti. Vyčistite ventilátor prúdom vzduchu a mäkkou vlhkou špongiou.



Ventilátor je zakázaný umývať!

Čistenie výmenníka tepla

Ak chcete vyčistiť výmenník tepla, je potrebné, aby ste ho dostali za rukoväť z plastovej rúry, opláchnite ju pod prúdom vody, kuracie mäso a vložte ju späť do roviny s vonkajšou stenou.

